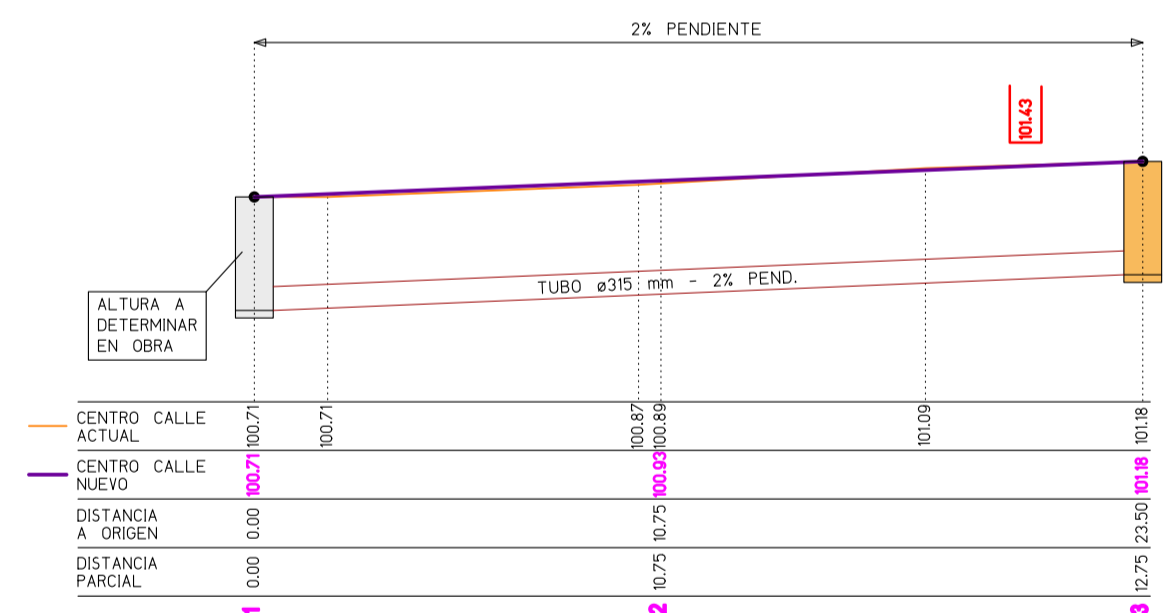


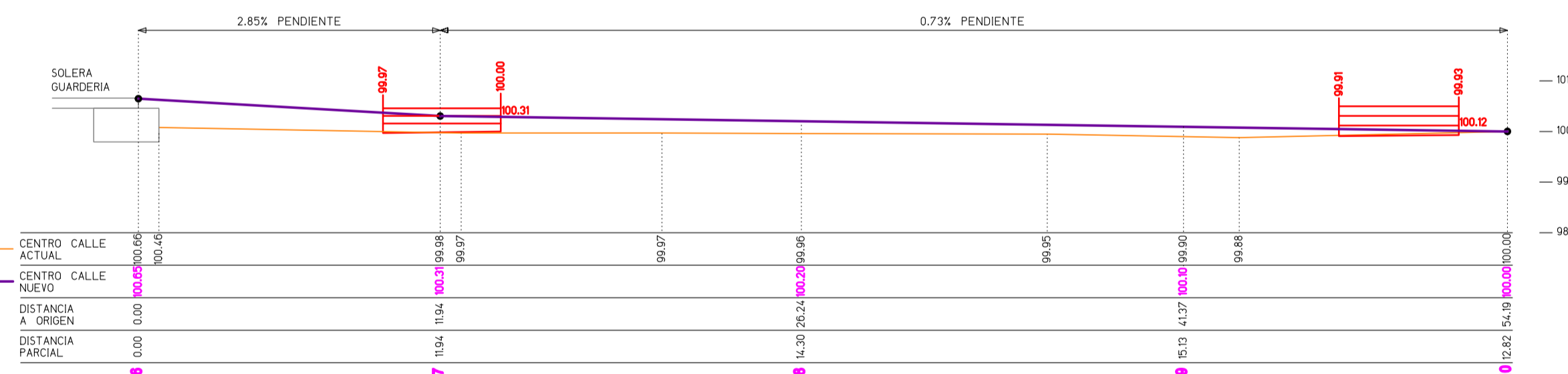
PLANTA REPLANTEO

--- CAMBIO DE PENDIENTE

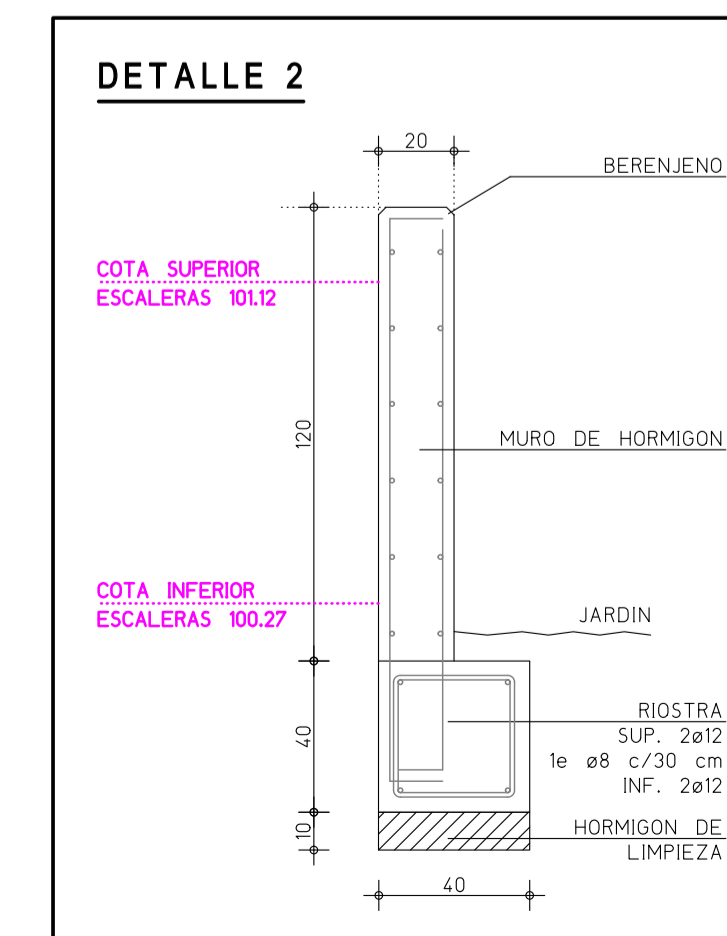
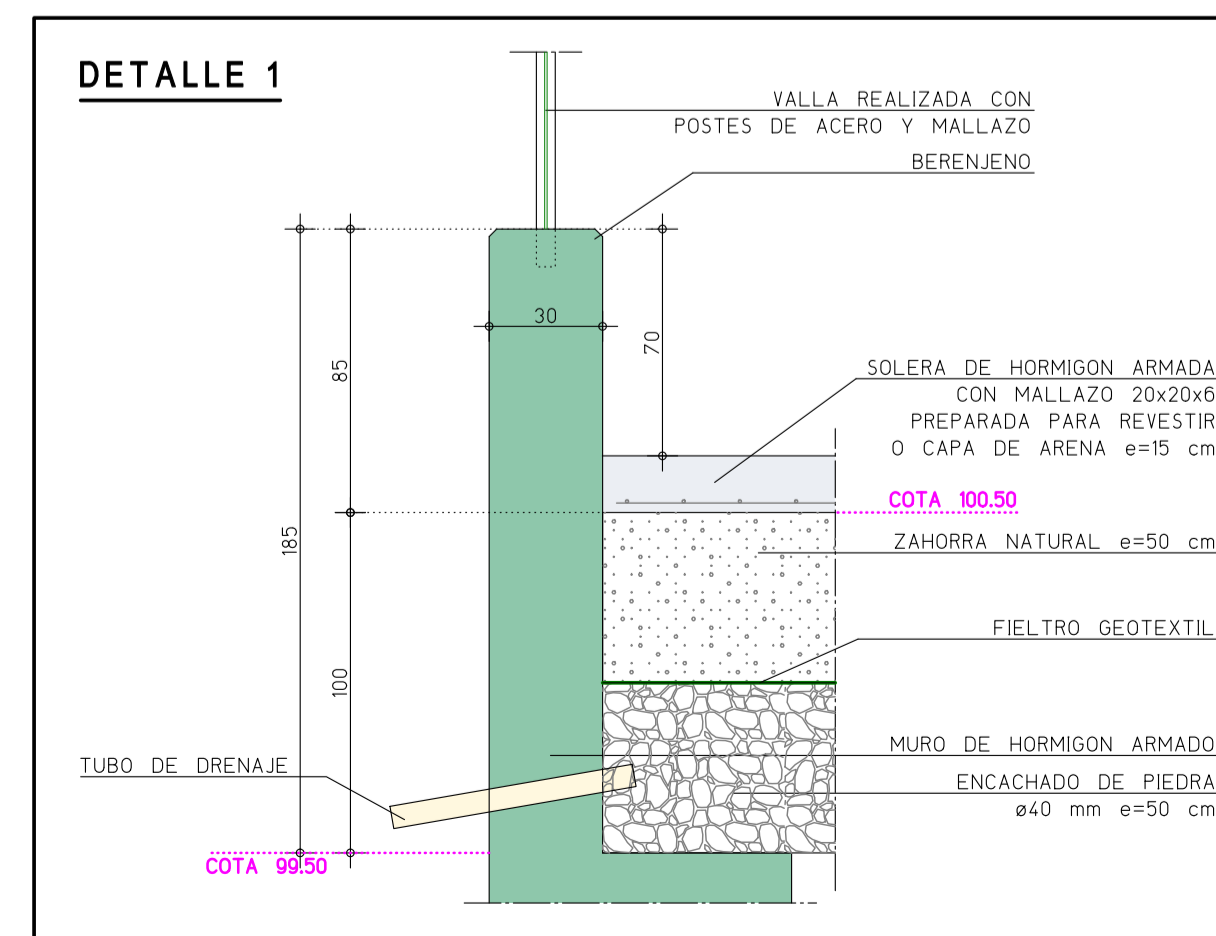
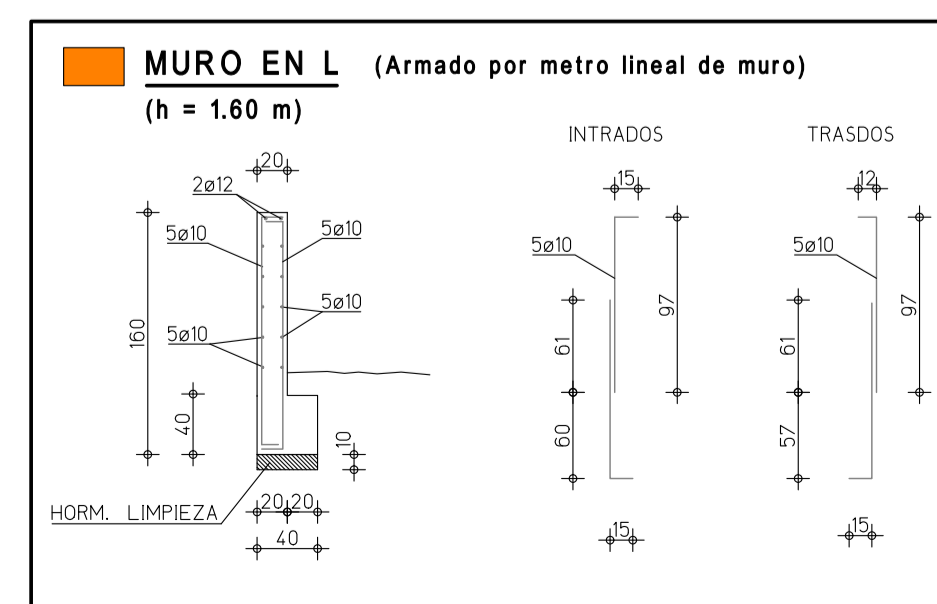
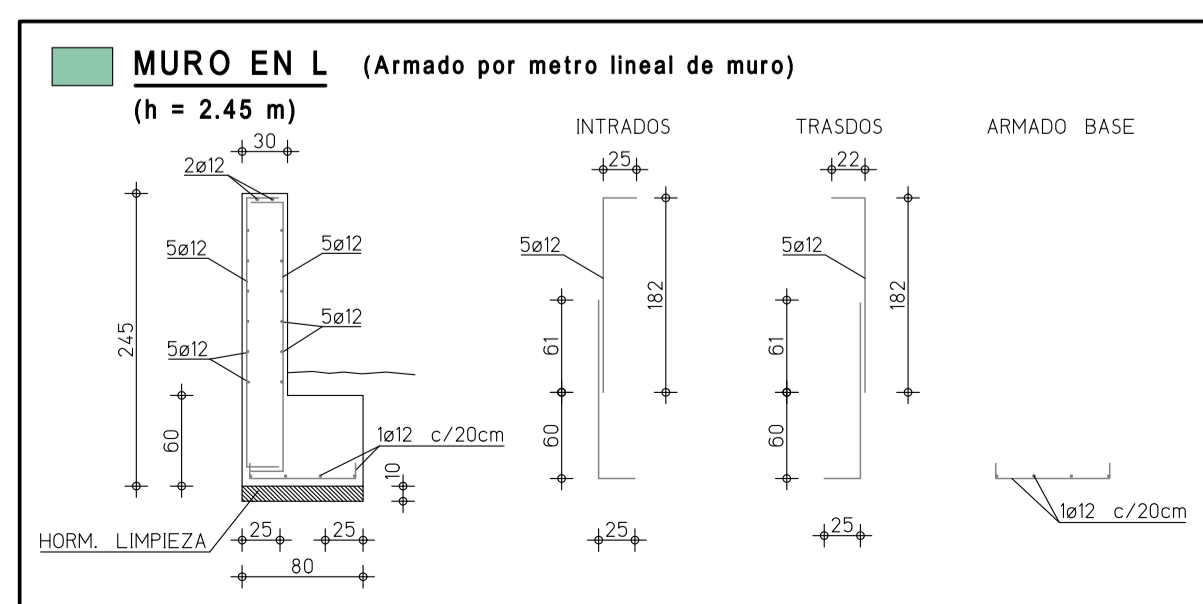
- MURO DE HORMIGON e=20 cm
- MURO DE HORMIGON e=30 cm



- SECCION C/MIGUEL SERVET**
- POZO NUEVO
 - POZO EXISTENTE
 - PUERTAS ACERA DERECHA



- SECCION C/MIGUEL FLETA**
- PUERTAS ACERA DERECHA



ESTUDIO FOJ - ARQUITECTURA.

J.MANUEL FOJ PUEYO Arquitecto.
C/ ZARAGOZA 7, 1º-2ª 22500 BNEFAR Tel. 974 43 05 24

Título del Proyecto:
ADECUACION DE ACCESOS A PISCINA Y GUARDERIA

PROYECTO BASICO Y DE EJECUCION

Expediente: **E-2010602**

La arcelidad:
EXCMO. AYUNTAMIENTO DE ALTORRICON

Localizacion:
**ACCESO PISCINA:
C/DE LA MELUSA-AVDA.CAMPO FUTBOL
ACCESO GUARDERIA:
C/MIGUEL SERVET-C/MIGUEL FLETA**

Municipio:
ALTORRICON (HUESCA)

Título del Plano:
ACCESO GUARDERIA

**PLANTA REPLANTEO
SECCIONES LONGITUDINALES
DETALLES MUROS**

Escala: **1/200** Num. Plano: **G-04**

Fecha: **JULIO 2010**

Dibujado: El Arquitecto.

M.E.P.